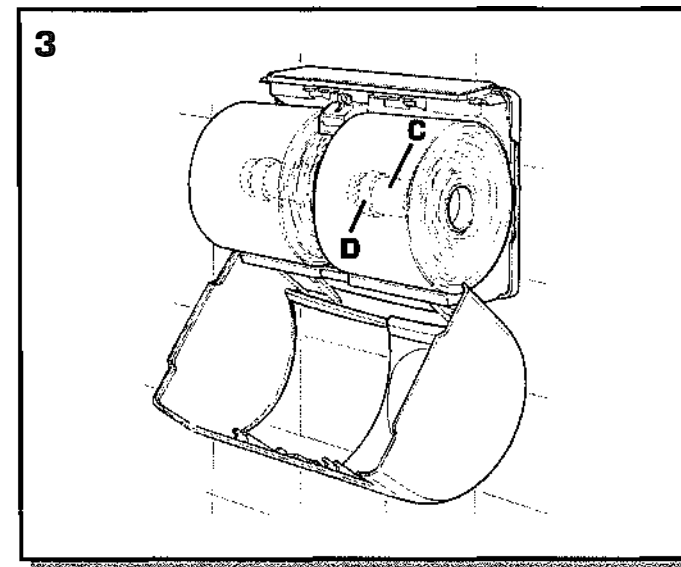
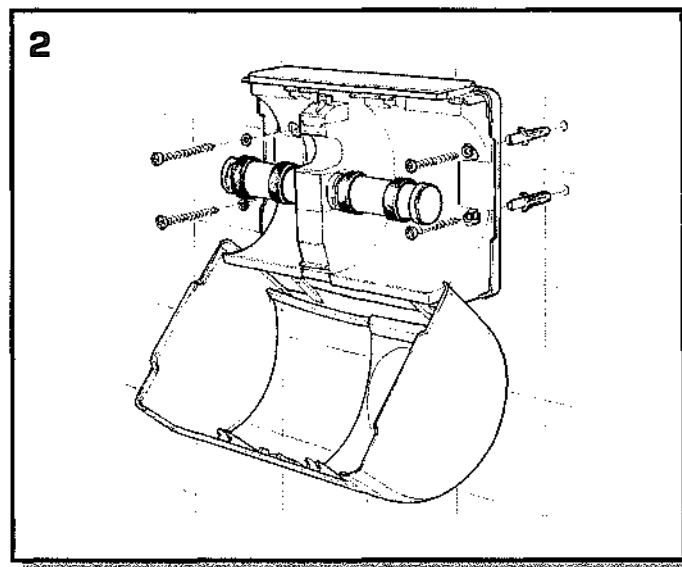
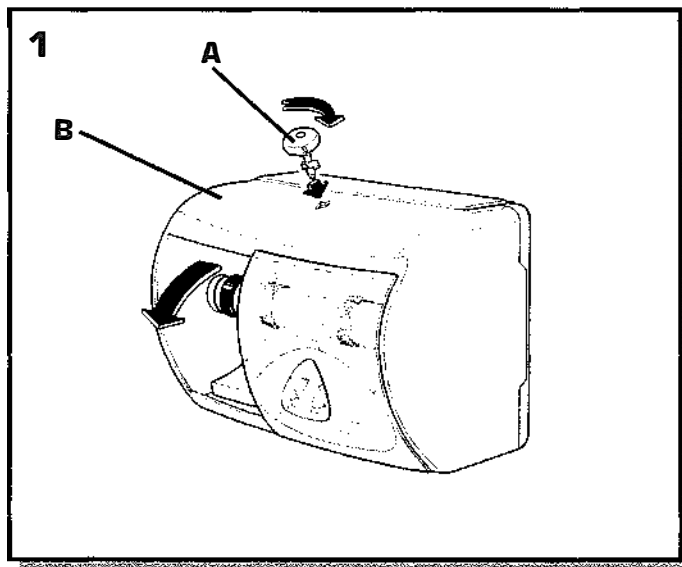


- I** DISTRIBUTORE DI CARTA IGIENICA A 2 ROTOLI
D TOILETTPAPIER SPENDER FÜR 2 ROLLEN
E DISPENSADOR DE ROLLOS DE PAPEL HIGIÉNICO DE 2 ROLLOS
GB 2 ROLL TOILET PAPER DISPENSER
F DISTRIBUTEUR DE PAPIER DE TOILETTE A 2 ROULEAUX
P DISTRIBUIDOR DE PAPEL HIGIÉNICO DE 2 ROLOS



I 1. APERTURA

Ruotare la chiave A) in senso orario e aprire il coperchio B) tirandolo verso di sé. Togliere la chiave.

2. INSTALLAZIONE

Fissare questa dima (vedi retro) a circa 70 cm. dal pavimento. Forare (con punta Ø 6) e fissare con tasselli ad espansione (compresi nell'imballo).

3. CARICAMENTO E FUNZIONAMENTO

Caricare i 2 rotoli di carta sul sostegno C) dove sono calettati 4 anelli D) che servono per evitare lo srotolamento eccessivo dei rotoli stessi.

GB 1. OPENING

Turn the key A) clockwise and open the lid B) by pulling it towards you. Remove the key.

2. INSTALLATION

Fasten this template (see back) about 70 cm. from the floor. Drill (with bit Ø 6) and attach with expansion plugs (included in the packaging).

3. LOADING

Load the 2 rolls on the support C) where 4 rings D) are dovetailed to keep the roll from unwinding too much.

D 1. ÖFFNEN

Den Schlüssel A) im Uhrzeigersinn drehen und den Deckel B) öffnen, indem man ihn zu sich hin zieht. Den Schlüssel herausziehen.

2. ZUM INSTALLIEREN

Diese Schablone (siehe Rückseite) etwa 70 cm über dem Fußboden befestigen. Die Löcher mit einer 6er Spitze bohren und mit Spreizdübeln (in der Packung enthalten) befestigen.

3. AUFFÜLLEN

Die 2 Papierrollen in den Halter C) schieben, in dem sich 4 Ringe D) befinden, die ein übermäßiges Abwickeln der Rolle verhindern.

F 1. OUVERTURE

Tournez la clé A) dans le sens des aiguilles d'une montre et ouvrez le couvercle B) en le tirant vers vous. Enlevez la clé.

2. INSTALLATION

Fixez le gabarit (voir arrière) à environ 70 cm. du sol. Trouvez (foret 6 mm) et fixez à l'aide des chevilles à expansion fournies.

3. CHARGEMENT

Chargez les 2 rouleaux de papier sur le support C) où sont embrevées 4 bugues D) servant à éviter le déroulement excessif du rouleau.

E 1. APERTURA

Gírese la llave A) en sentido horario y ábrase la tapa B) tirándola hacia sí. Sáquese la llave.

2. INSTALACIÓN

Fijese este patrón (véase parte posterior) a unos 70 cm. del suelo. Taládrese (con broca Ø 6) y fíjese con tornillos de expansión (incluidos en el embalaje).

3. CARGA

Cárguense los 2 rollos de papel en el sostén C) donde están montados 4 anillos D) para evitar que el rollo se desenrolle excesivamente.

P 1. ABERTURA

Gire a chave A) no sentido horário e para abrir a tampa B) puxe-a na direcção de si. Tire a chave.

2. INSTALAÇÃO

Fixe esta bitola (veja atrás) a cerca 70 cm. do pavimento. Fure (com uma broca Ø 6 mm) e fixe com buchas de expansão (em dotação).

3. CARREGAMENTO

Coloque os 2 rolos de papel no apoio C) onde foram usinados 4 anéis D) para evitar que o rolo desenrole-se excessivamente.